

Jerzyk zwyczajny (łac. *Apus apus*) gatunek średniego ptaka wędrownego z rodziny jerzykowatych (*Apodidae*), zamieszkuje niemal całą Europę, dużą część Azji oraz północną Afrykę. **Zimuje w południowej Afryce**. Spotkać go można w Polsce przez ponad 3 letnie miesiące.

Czy wiesz że, Jerzyk...

Pomimo podobieństwa do jaskółek nie jest z nimi spokrewniony?

Rozłożony ogon jerzyka jest prawie prosty na końcu, gdy u jaskółek jest wcięty. Ponadto Jerzyk jest od nich większy, a głos jaki wydaje podczas lotu to „sriiii, sriiii”.

Jest najlepszym lotnikiem wśród ptaków?

Jego budowa zainspirowała konstruktorów niewykrywalnego samolotu typu *Stealth*. W powietrzu jedza, piją krople wody, śpią, zbierają materiał na budowę gniazda, polują z szeroko otwartym dziobem, a nawet kopulują!



Polujący jerzyk
Ryc. Adam Dudziński



Ptak w spoczynku
Fot. Kacper Kowalczyk

Ma na koncie kilka rekordów?

Posiada najkrótsze nogi i dziób (10 mm). Jego nogi są słabo wykształcone z palcami skierowanymi do przodu, przez co prawie nigdy nie lądjuje na ziemi – jeżeli spoczywa to na pionowych powierzchniach. Jest w czołówce najszybszych ptaków świata. Jego niezwykła budowa pozwala osiągać niebagatelne prędkości – nawet do 200 km/h!

Ma sentyment do miejsca swoich urodzin?

Jerzyki zaraz po przylocie łączą się ze sobą w pary, młode zaś mają tendencję do zasiedlenia okolic, w których przyszyły na świat. Co ciekawe ptaki te w dużej kolonii lęgowej mogą być ze sobą spokrewnione.

Jerzyk jest wspaniałym, nieuczliwym dla ludzi ptakiem – nie brudzi ścian budynków, nie siada na parapetach ani na balkonach. Poluje na komary, mszki oraz wiele innych owadów, które stanowią realne zagrożenie dla zieleni miejskiej!

Jerzyk jest trudny do uchwycenia. Obserwacje ornitologiczne wskazują, że zajmowanie terenów rozrodczych następuje wg. czterech wzorców: **Straż przednia** – pojedyncze ptaki lub małe grupy po trzy, kilka albo więcej. **Front** – ok. 12–14 dni później pojawiają się pierwsze osobniki reprodukcyjne i natychmiast okupują swoje stare gniazda. **Ciało główne** – po dwóch, trzech dniach pojawia się trzecia, tym razem bardziej liczna fala składająca się również z osobników rozrodczych. **Straż Tylna** – następnie, po czterech do sześciu tygodni pojawia się czwarta i ostatnia fala składająca się niewątpliwie z osobników nieplodnych, gdyż za późno jest by wychować pisklęta. Okres lęgowy trwa od marca do lipca, samica składa 2–3 jaja, które wysiaduje na zmianę z samcem. Jego naturalnym środowiskiem są urwiska skalne, a także dziuple w starych drzewach. Obecnie jerzyk zamieszkuje w miastach i zasiedla wysokie stanowiska – mniej więcej powyżej trzeciego piętra.

Jerzyki nie lubią deszczu i zimna, uniemożliwia to im zerowanie – posiadają jednak umiejętność wykrywania frontów atmosferycznych i omijania tych niekorzystnych, dzięki temu mogą zerować setki kilometrów od gniazda.

Jerzyk do Polski przylatuje na początku maja, a odlatuje w połowie sierpnia. Terminy te zależą od warunków pogodowych i migracyjnych – zdarza się, że nawet po 15 sierpnia jerzyki mogą znajdować się jeszcze w swoich gniazdach.

Uwaga!

Jerzyk jest objęty ścisłą ochroną gatunkową na mocy ustawy z dnia 16 kwietnia 2004 roku o ochronie przyrody oraz rozporządzenia Ministra Środowiska z dnia 16 grudnia 2016 roku w sprawie ochrony gatunkowej zwierząt objętych ochroną czynną. Wszelkie prace ograniczające dostęp jerzyków do miejsc ich regularnego rozrodu i występowania należy traktować jako niszczenie miejsc lęgowych i schronień tego gatunku i jest zagrożone karą przewidzianą w Kodeksie Karnym.

Jak możemy pomóc?

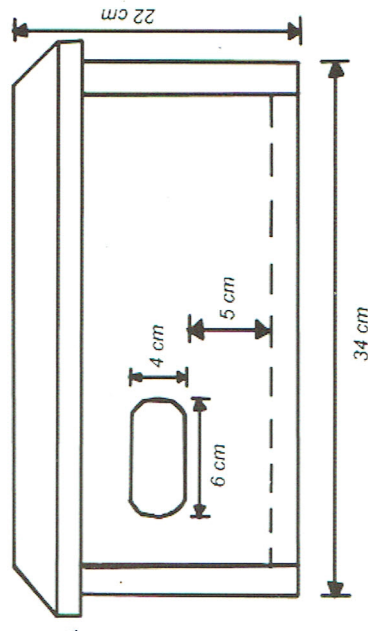
- chroniąc istniejące miejsca lęgowe!
- zostawiając szczeliny przy rynnach oraz pod dachami
- montując budki lęgowe (podtynkowe, tradycyjne lub wieże jerzykowe) powyżej trzeciego piętra. Najlepiej po kilka razem, gdyż jerzyki żyją w koloniach.



Budki dla jerzyków.
Fot. Maria Niemiec



Gniazdo w otworze wentylacyjnym.
Fot. Robert Bijas



SCHEMAT BUDKI DLA JERZYKÓW

Źródło: <http://www.bmpankowscy.pl/index.php?go=budka>

Podstawowe parametry:

Wysokość: 22 cm. Szerokość: 18 cm. Długość: 34 cm. Otwór: Dł. 6 cm. Wys. 4 cm. Odległość od dolnej krawędzi otworu wlotowego do dna 5 cm. Przednia ściana otwierana do czyszczenia i kontroli budki.

- Pójdzka** – zamieszkuje naturalne dziuple i skrzynki lęgowe specjalnego typu,
Włochatka – zamieszkuje naturalne dziuple i skrzynki lęgowe specjalnego typu,
Plomykówka – zamieszkuje górne kondygnacje budynków (strychy, poddasza, wieże) oraz budki specjalnego typu,
Gągoł – dziuple naturalne oraz specjalne budki lęgowe,
Tracz nurogęs – dziuple naturalne oraz specjalne budki lęgowe.

Półdziuplaki:

- Pliszka siwa** – zakłada gniazda w różnego rodzaju zakamarkach budynków oraz w skrzynkach specjalnego typu,

Schematy uniwersalnych budek lęgowych dla ptaków według J. Sokolowskiego (dla dziuplaków 1, dla półdziuplaków 2)

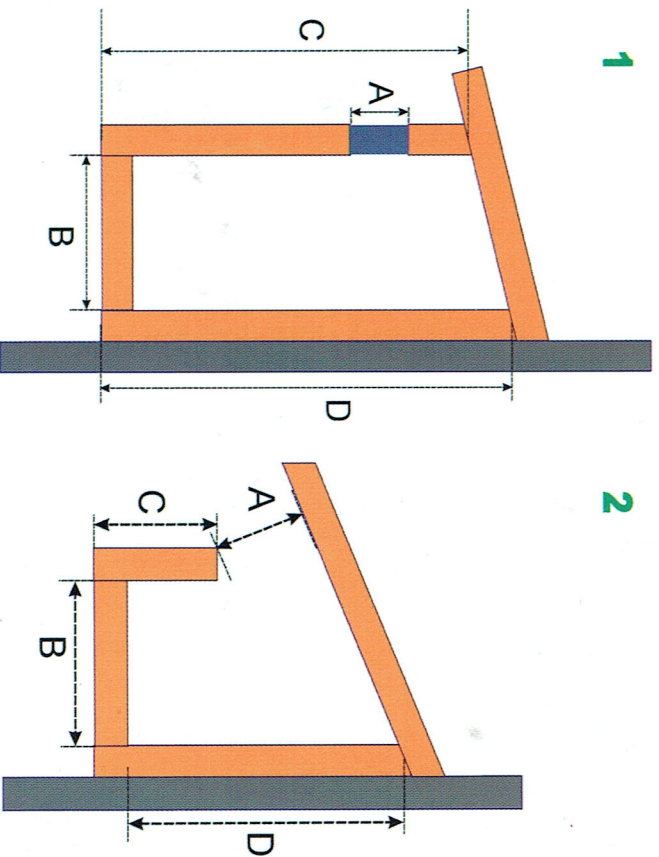


Tabela 1.

Wymiary skrzyniek zamkniętych oraz wykaz gatunków je zamieszkujących				
Zasiedla	Średnica otworu	Bok kwadratowego dna	Wysokość ścianki przedniej	Wysokość ścianki tylnej
dzięciołek, kowalik, krętogłów, muchotłówka białoszyja, muchotłówka mała, muchotłówka żałobna, pęczak leśny, pęczacz ogrodowy, pliszka, sikora bogatka, sikora czarnogłowa, sikora czubatka, sikora modraszka, sikora sosnowka, mazurek, wróbel,	A	B	C	D
	2,8-3,5 ok. 2 cm od góry	13	25	27
dudek, dzięcioł duży, dzięcioł średni, kowalik, krętogłów, muchotłówka białoszyja, muchotłówka mała, muchotłówka żałobna, pęczak leśny, pęczacz ogrodowy, pliszka, sikora bogatka, sikora modraszka, sikora sosnowka, szpak, mazurek, wróbel,	5-5,5 ok. 3-4 cm od góry	15	35	38
dudek, dzięcioł czarny, dzięcioł zielony, gągoł, gołąb sianiak, kawka, kraska, kowalik, pliszka, pusztulka, szpak	8-8,5 ok. 6 cm od góry	19	45	48
kawka (ostatnio zalecane wymiary)	10-12 ok. 6 cm od góry	25	77	80
gągoł, kaczką krzyżówka, nurogęs, puszczyk, pustulka, sowa uszata	12-15 ok. 10 cm od góry	30	55	60